

2050nm 三端口单模光纤环形器

产品描述

三端口光纤环形器是一种多端口非互易光学器件，光只能沿一个方向传播。信号若从端口 1 输入，则从端口 2 输出；而信号从端口 2 输入，则将从端口 3 输出，其输出损耗都很小；光从端口 2 输入时，从端口 1 输出时损耗很大，同样光从端口 3 输入时，从端口 1、2 中输出时损耗也很大。

铭创光电可以生产三端口、四端口、不同功率、不同波长的光纤环形器，产品广泛用在光纤激光器、仪器仪表、色散补偿装置、光纤传感、科学研究等领域。

产品特点

低插入损耗
 高隔离度
 高稳定性和可靠性
 结构紧凑

应用领域

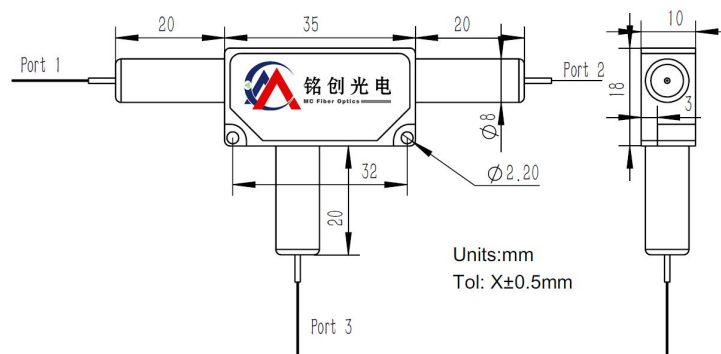
光纤激光器
 光纤放大器
 光纤传感
 光纤通信

产品指标

参数	单位	数值
中心波长	nm	2050
工作波长范围	nm	±30
峰值隔离 (Type)	dB	25
隔离度 (min)	dB	20
插入损耗 (Type)	dB	1.2
插入损耗 (max)	dB	1.5
偏振相关损耗	dB	≤0.15
承受光功率	W	0.5, 3, 5, 10
峰值功率 (脉冲)	KW	<10@ns pulse
串扰 (min)	dB	45
回波损耗 (min)	dB	50
光纤类型	-	SMF-28e/SM1950
封装尺寸	mm	35x18x10
工作温度	°C	-5~+70
存储温度	°C	-40~+85

测温环境在 25°C；以上数据不含接头，如增加接头，插入损耗增加 0.3dB，回损降低 5dB。

封装尺寸



选型信息

MCCIR	①	②	③	④	⑤	⑥	⑦
	工作波长	功率大小	功率类型	光纤类型	尾纤长度	尾套类型	接头类型
MCCIR	2050-2050nm	L-≤0.5W	P-脉冲	S2-SMF-28e	08-0.8m	B-250um 裸纤	N-None
		1-1W	C-连续	S19-SM1950	10-1.0m	L-900um 套管	FP-FC/PC
		S-其它			15-1.5m	S-其它	FA-FC/APC
					S-其它		S-其它

选型参考 MCCIR-2050-L-C-S19-10-L-FA

三端口光纤环行器，中心波长 2000nm，连续功率 500mW，光纤类型 SM1950，光纤长度 1 米，900um 套管，FC/APC。

如需要了解详细信息请与我们联系，我们有保留指标修订而不预先通知的权利。